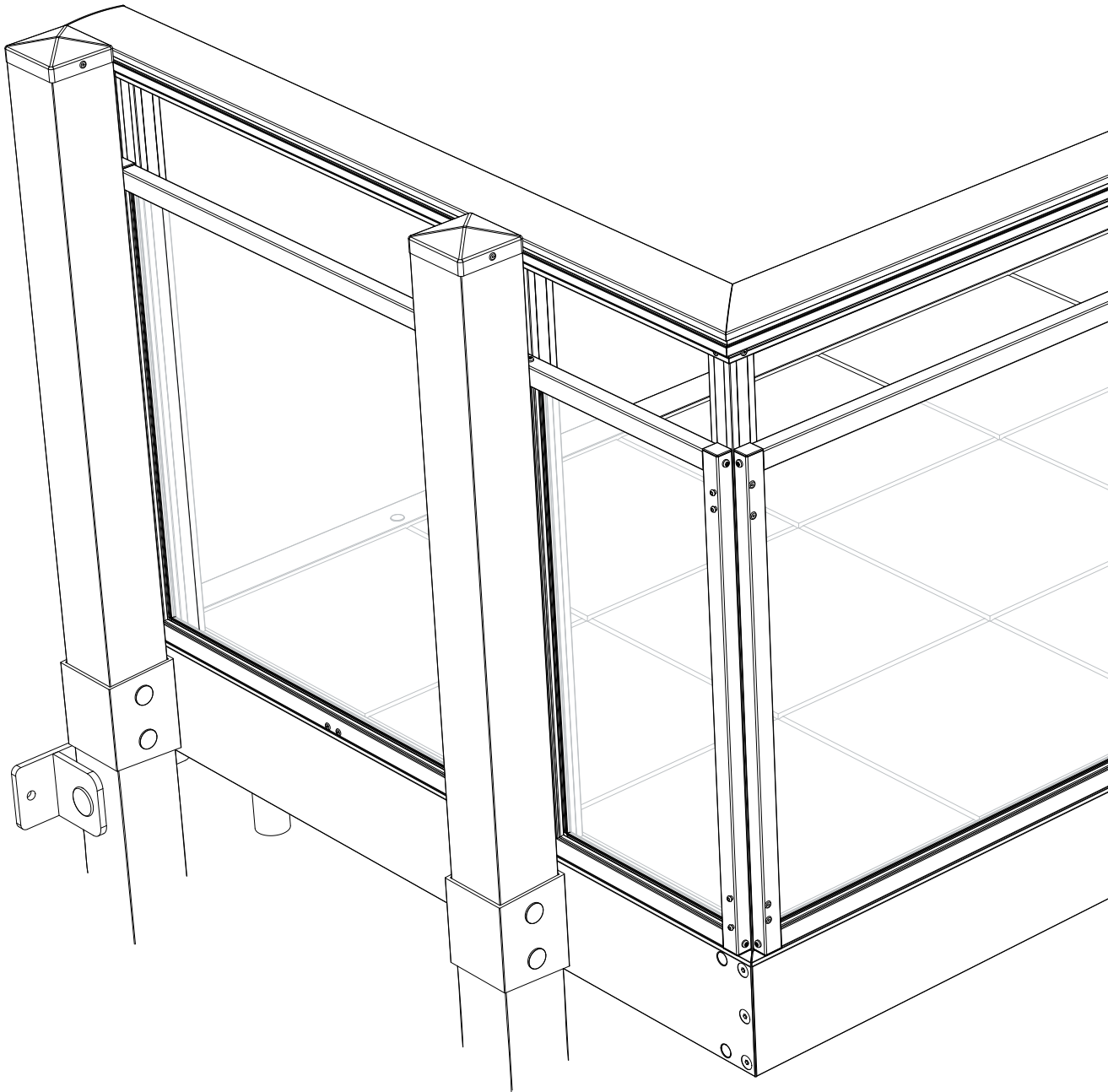
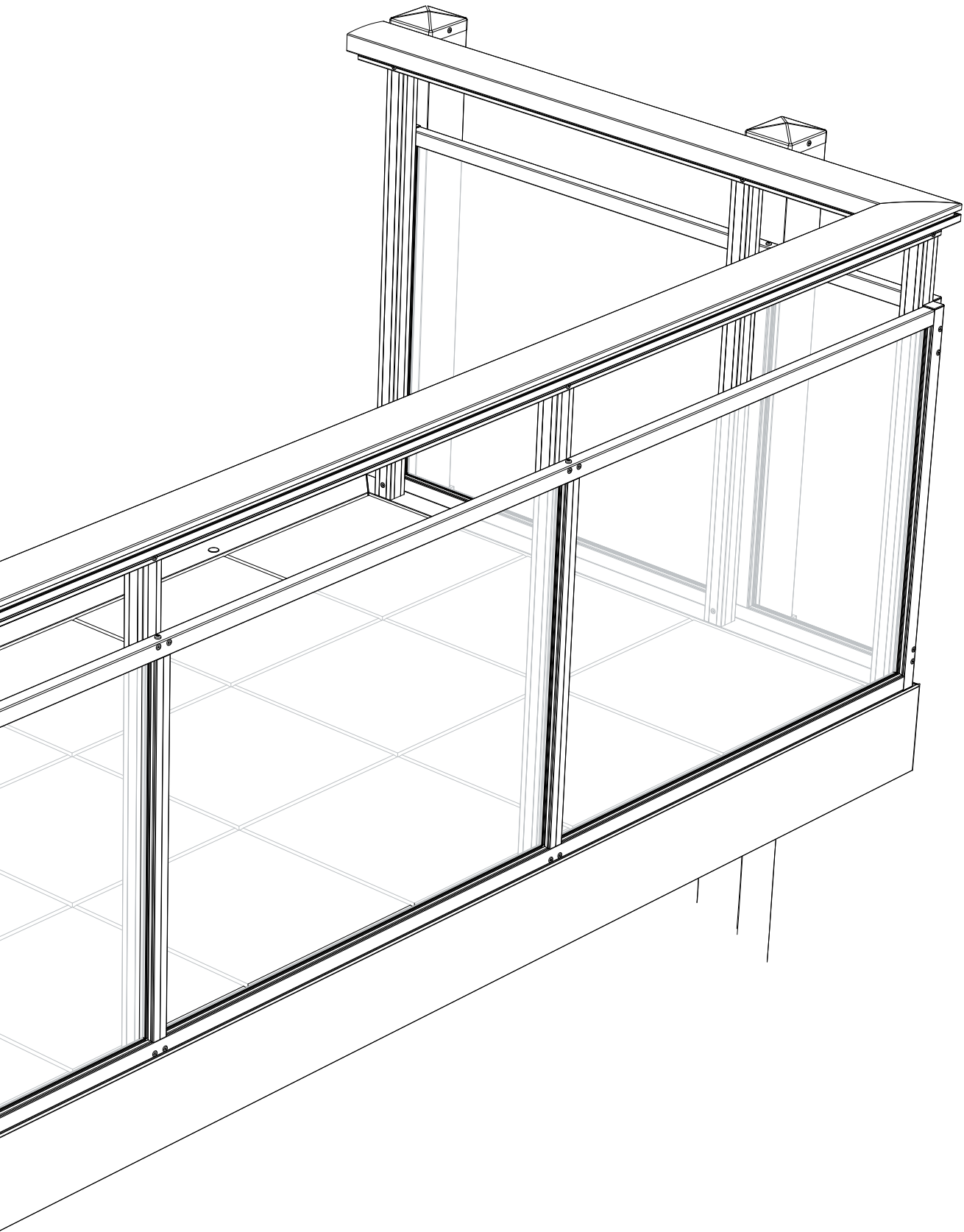


# AluOne

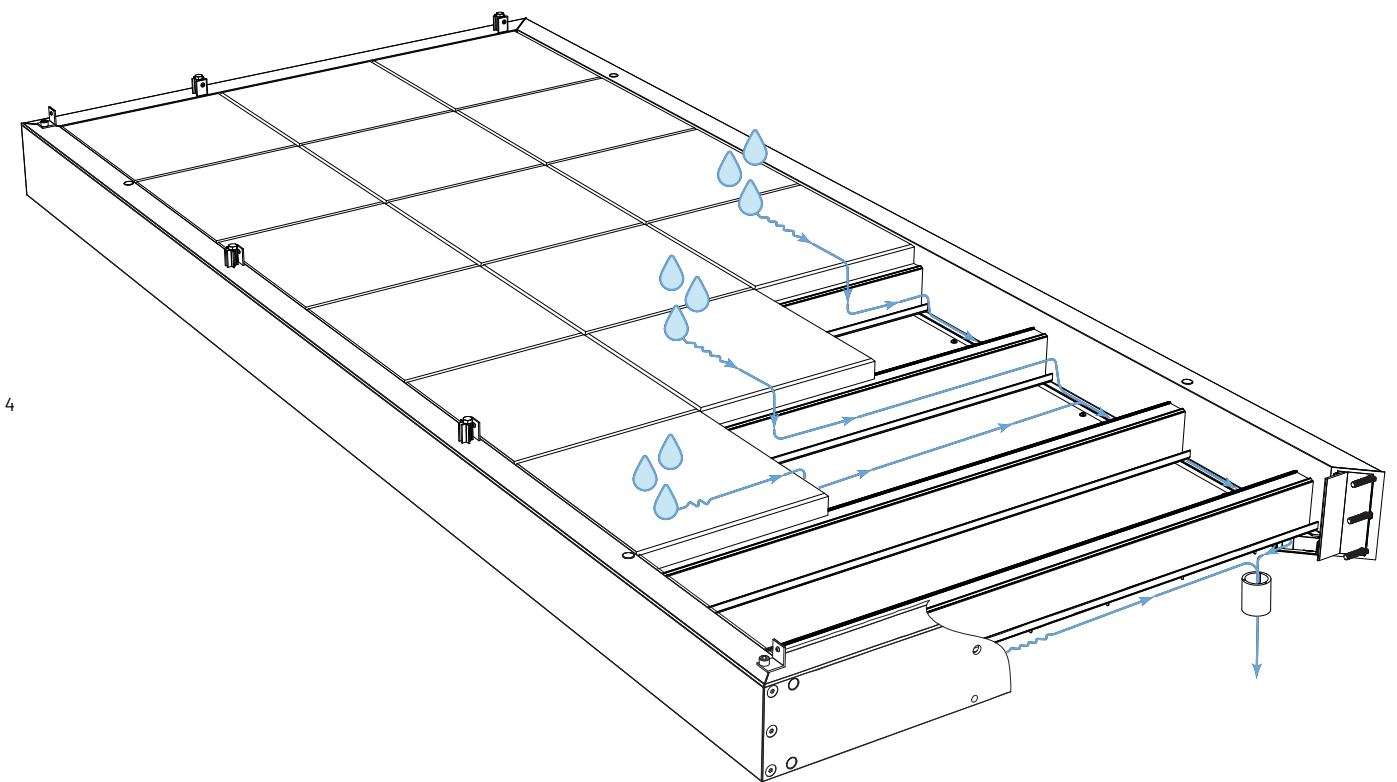
Technical specification







# AluOne slab drainage

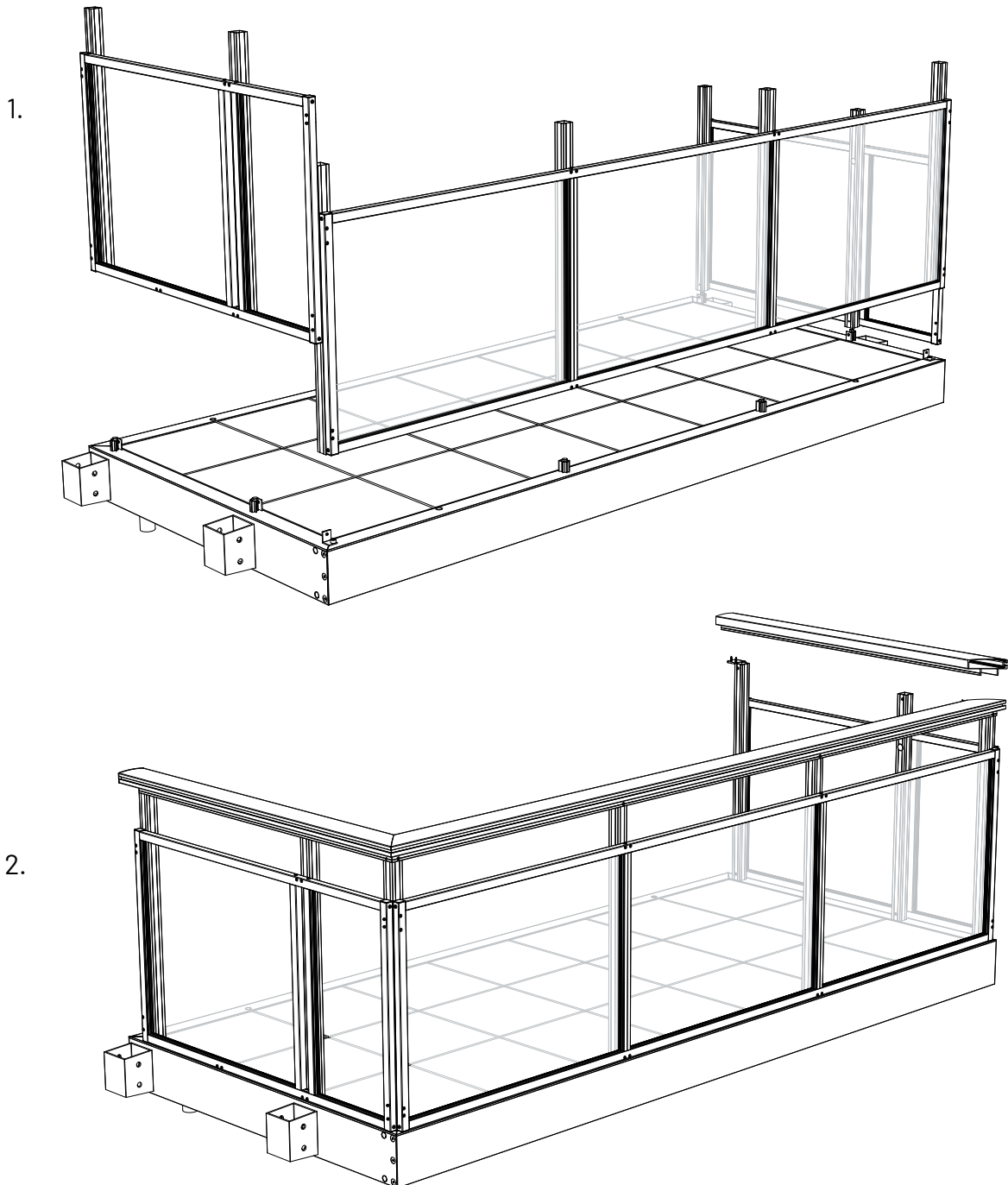


**AluOne is fitted with a soffit which manages rainwater through a water drainage pipe system.**

The 4mm gap between floor tiles allows the water to flow between tiles to the secondary profiles, or directly to the soffit, where it is led into the aluminium frame profiles.

Once the water is in the hollow profiles, it is then directed to the drain pipe, where it can flow directly out or be led into existing drainpipes.

# Aluminium balustrade and handrail



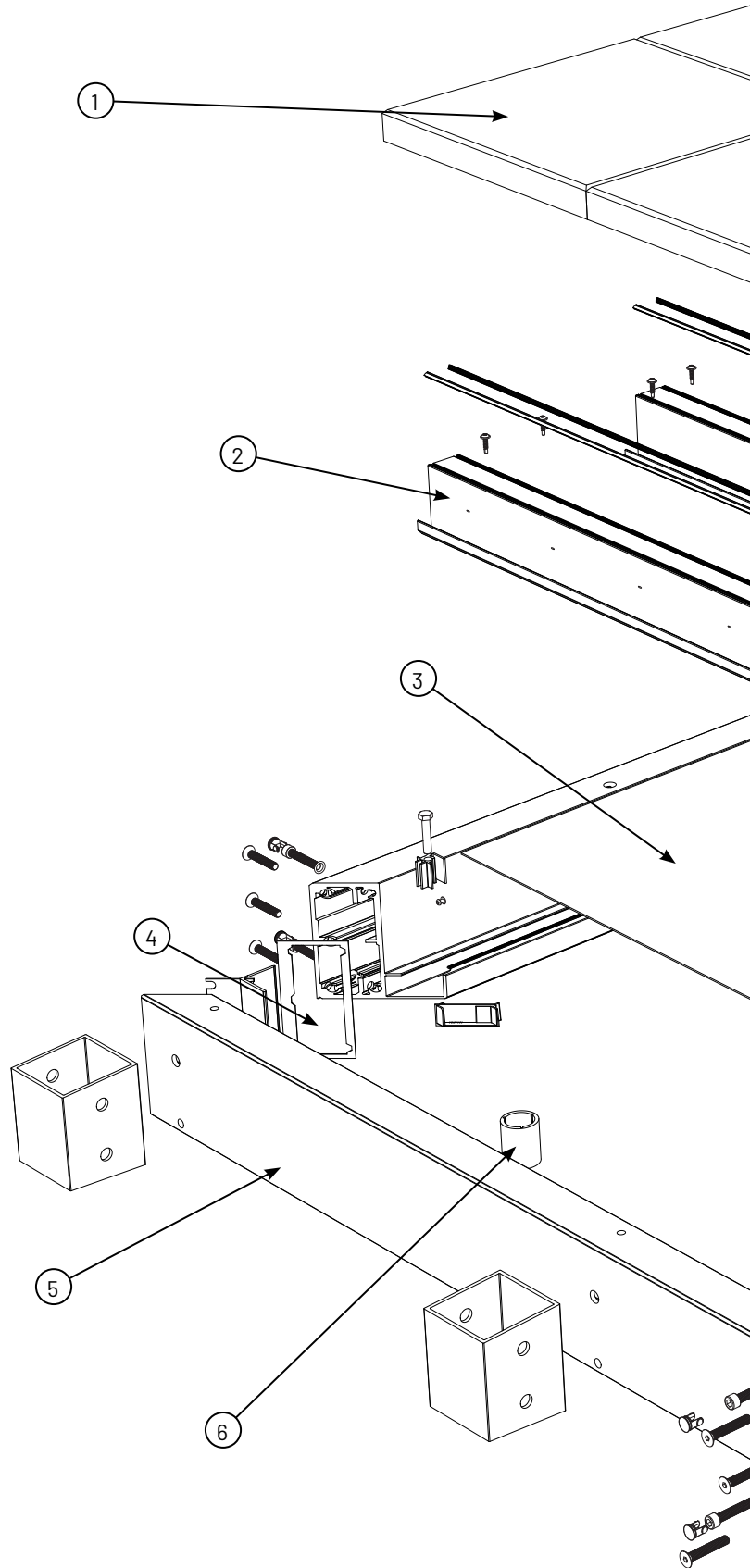
5

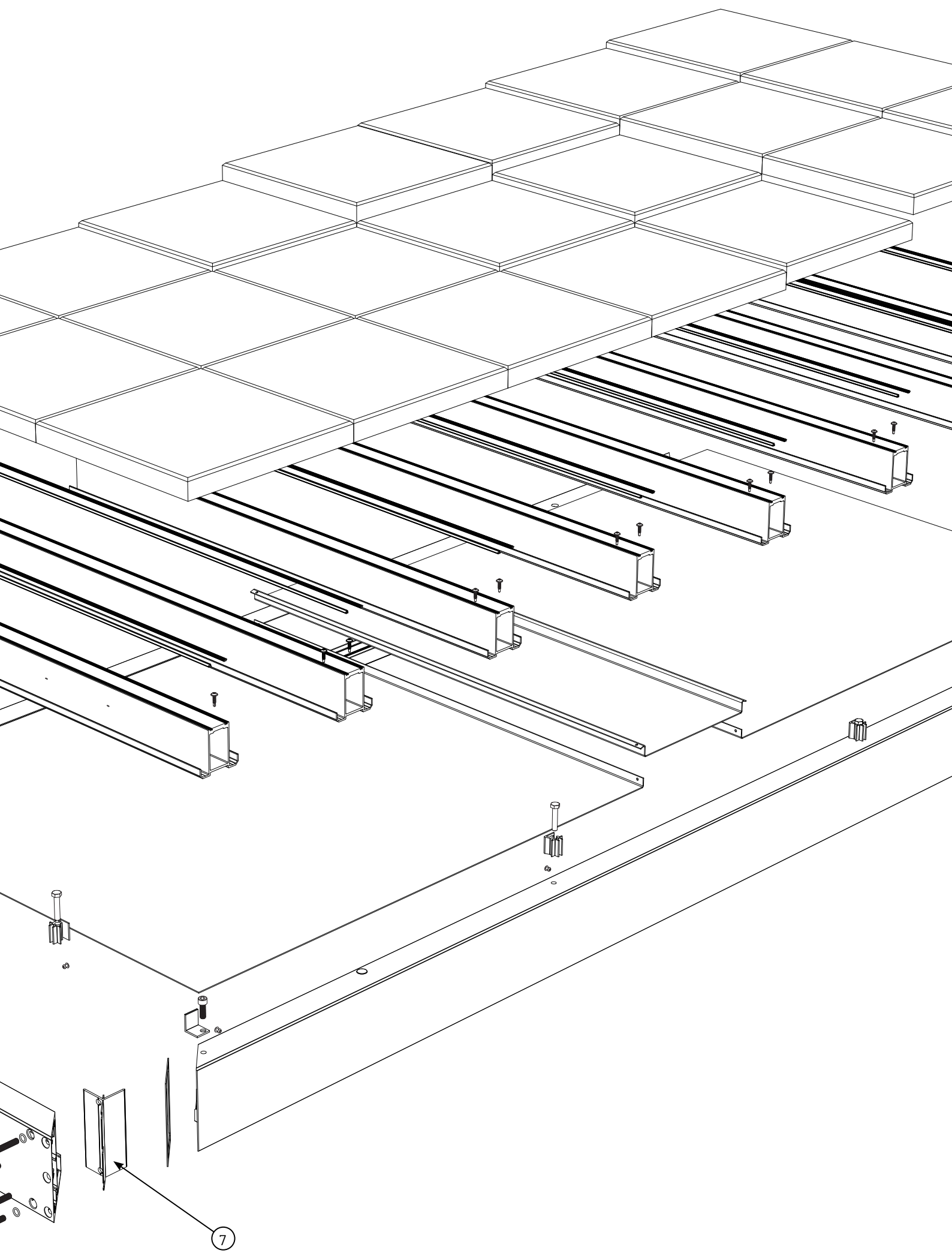
1. Balustrade is mounted using specific fixing points
2. Handrail is easily mounted on top of balustrade

# Slab elements

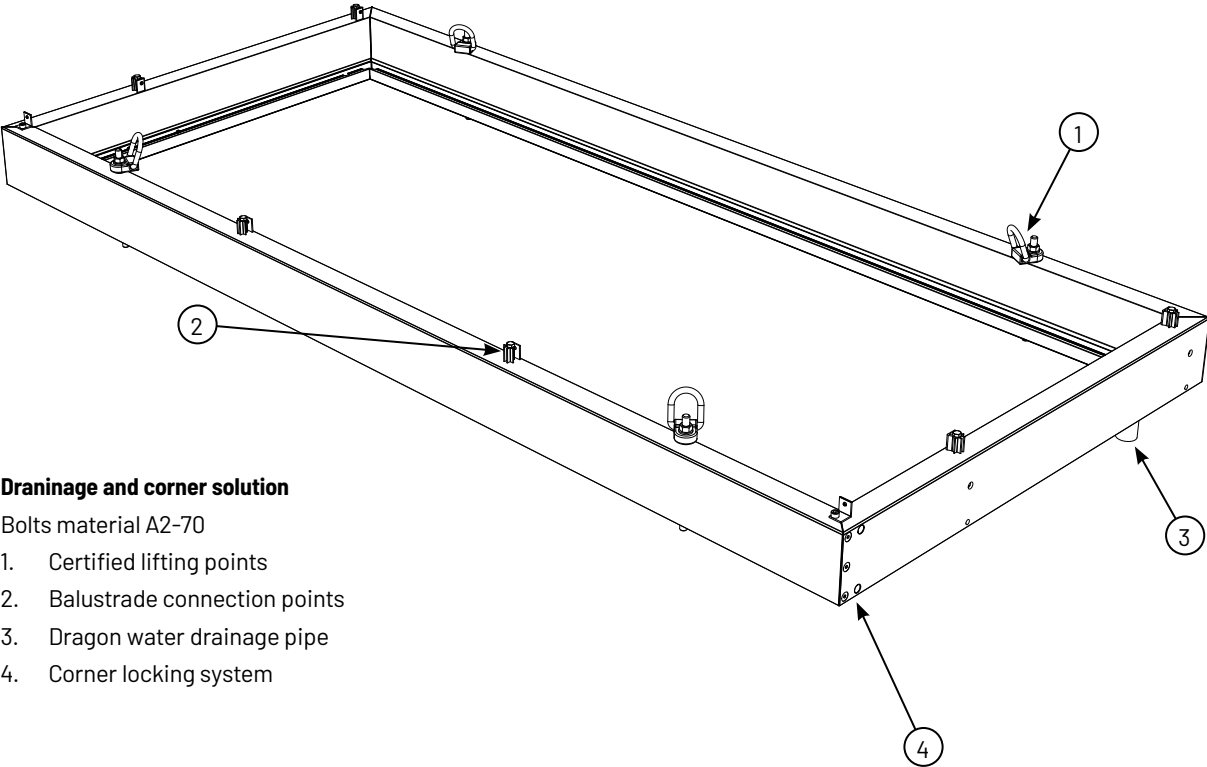
1. EN 1339:2003 compliant concrete tile flooring
2. Secondary Profile Alu 90, EN AW 6060 T66
3. Cover list
4. Soffit cassette
5. Aluminium frame profile, EN AW 6063-T66
6. Corner solution
7. Drain Plate

AluOne complies with material class A1 or A2-s1,d0 according EN 13501-1:2018.





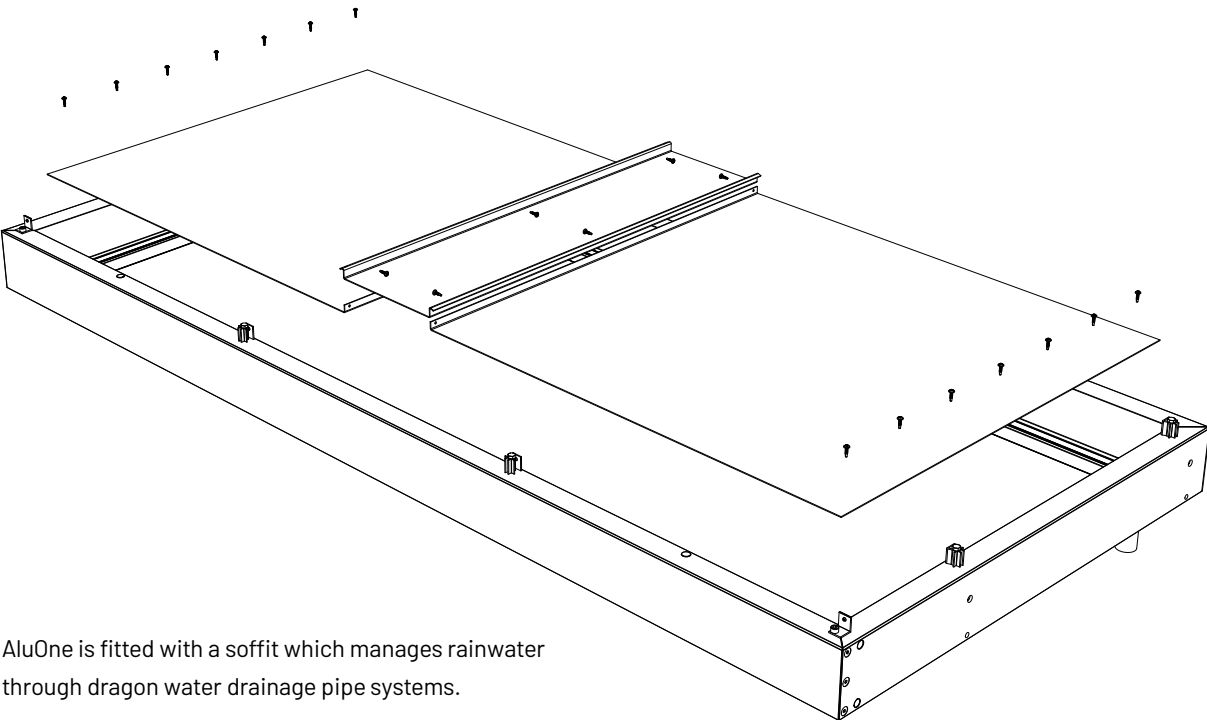
# Frame structure and soffit catssette



**Drainage and corner solution**

Bolts material A2-70

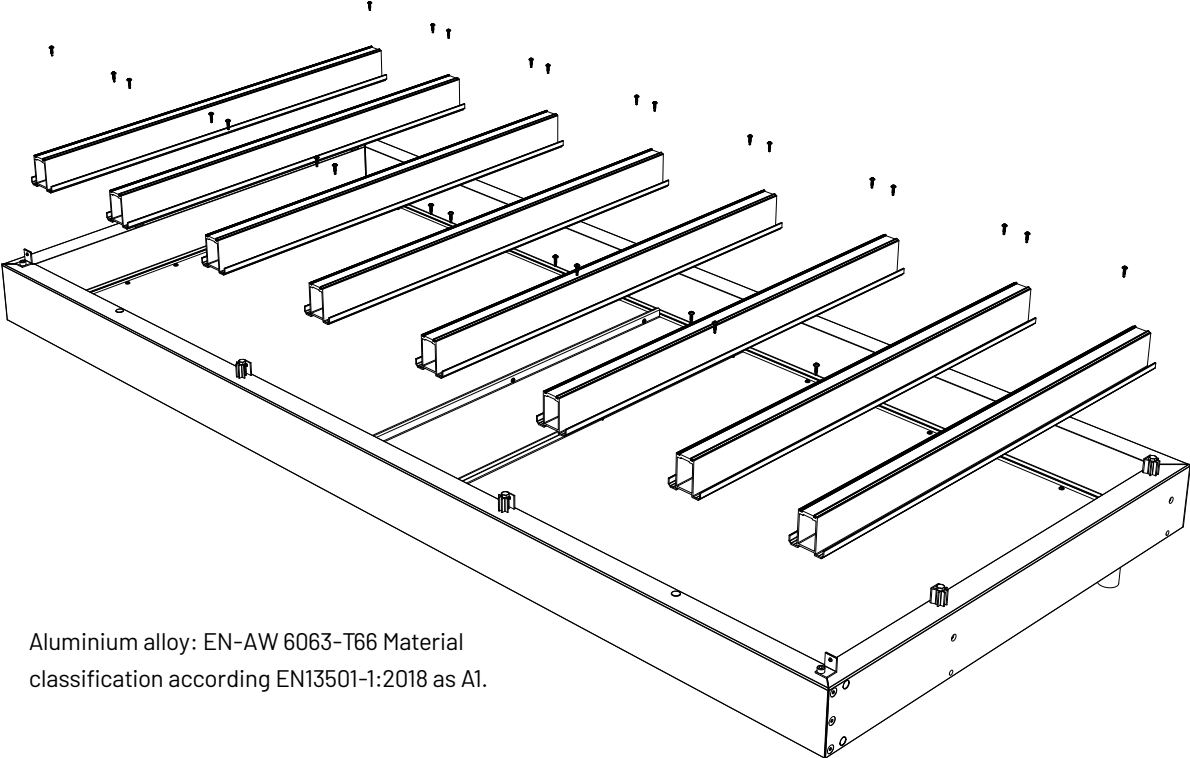
- 1. Certified lifting points
- 2. Balustrade connection points
- 3. Dragon water drainage pipe
- 4. Corner locking system



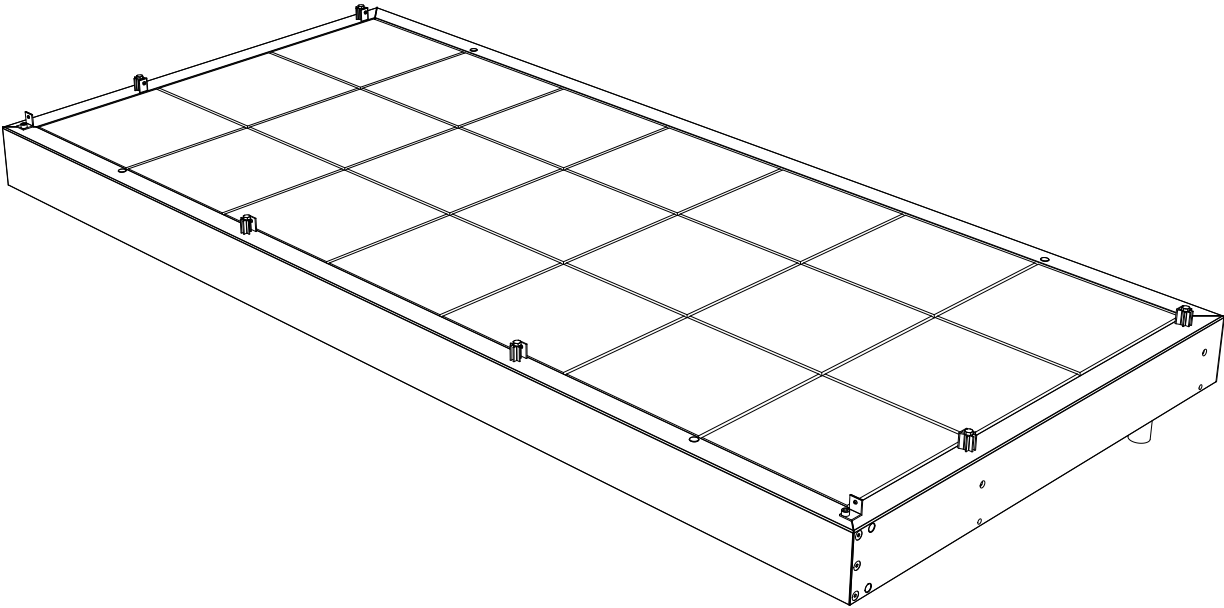
AluOne is fitted with a soffit which manages rainwater through dragon water drainage pipe systems.



# Floor cassette and complete AluOne slab



Aluminium alloy: EN-AW 6063-T66 Material classification according EN13501-1:2018 as A1.



Complete AluOne slab.

## Technical summary

- CE marked according EN1090, EXC2.
- 50 year design life.
- Structural calculations for ultimate resistance as well as deflections at serviceability limit state.

Balcony and balustrade structural calculations are performed according relevant NEN-EN standards, including dutch national annexes, such as:

- NEN-EN 1990, Eurocode – Basis of structural design.
- NEN-EN 1991 (all parts), Eurocode 1 – Actions on structures.
- NEN-EN 1992 (all parts), Eurocode 2 – Design of concrete structures.
- NEN-EN 1993 (all parts), Eurocode 3 – Design of steel structures.
- NEN-EN 1999 (all parts), Eurocode 9 – Design of aluminium structures.
- NEN-EN 1090 (all parts), Execution of steel and aluminium structures.

Dit symbool geeft aan dat de oplossing een uniek Balco-product is. We beschikken over zo'n veertig patenten met betrekking tot onderdelen die het totaal zoveel beter maken.



11

Het mondiaal werkzame bedrijf Dun & Bradstreet voert jaarlijks een kredietbeoordeling van Zweedse bedrijven uit. De afgelopen tien jaar is ons de hoogste kredietwaardigheid toegekend – AAA.

Balco is sinds 2013 gecertificeerd volgens EN 1090-1 door Nordcert. De EU heeft Nordcert goedgekeurd als aangemelde instantie voor de CE/1505-markering volgens de bouwproductenverordening. Balco geeft een prestatieverklaring en CE-markering af in overeenstemming met de EU-bouwproductenverordening.



Onze ISO 9001 certificering houdt in dat u een product/dienst met kwaliteitsgarantie koopt, en voldoet aan de eisen die u als klant kunt stellen. ISO 14001 is het milieuzorgsysteem dat ervoor zorgt dat tijdens de productie rekening met het milieu wordt gehouden.

UC GOLD geeft aan dat BALCO AB een veilige en solide partner is om zaken mee te doen. De kredietbeoordeling is gebaseerd op UC Risk Company, het veiligste model op de markt voor kredietbeoordeling. Het zegel wordt uitgegeven door UC AB.

*Europees marktleider  
op het gebied van totaaloplossingen  
in innovatieve balkonsystemen.  
Balconies for greater living.*

**[www.balco.nl](http://www.balco.nl)**