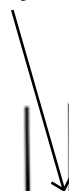


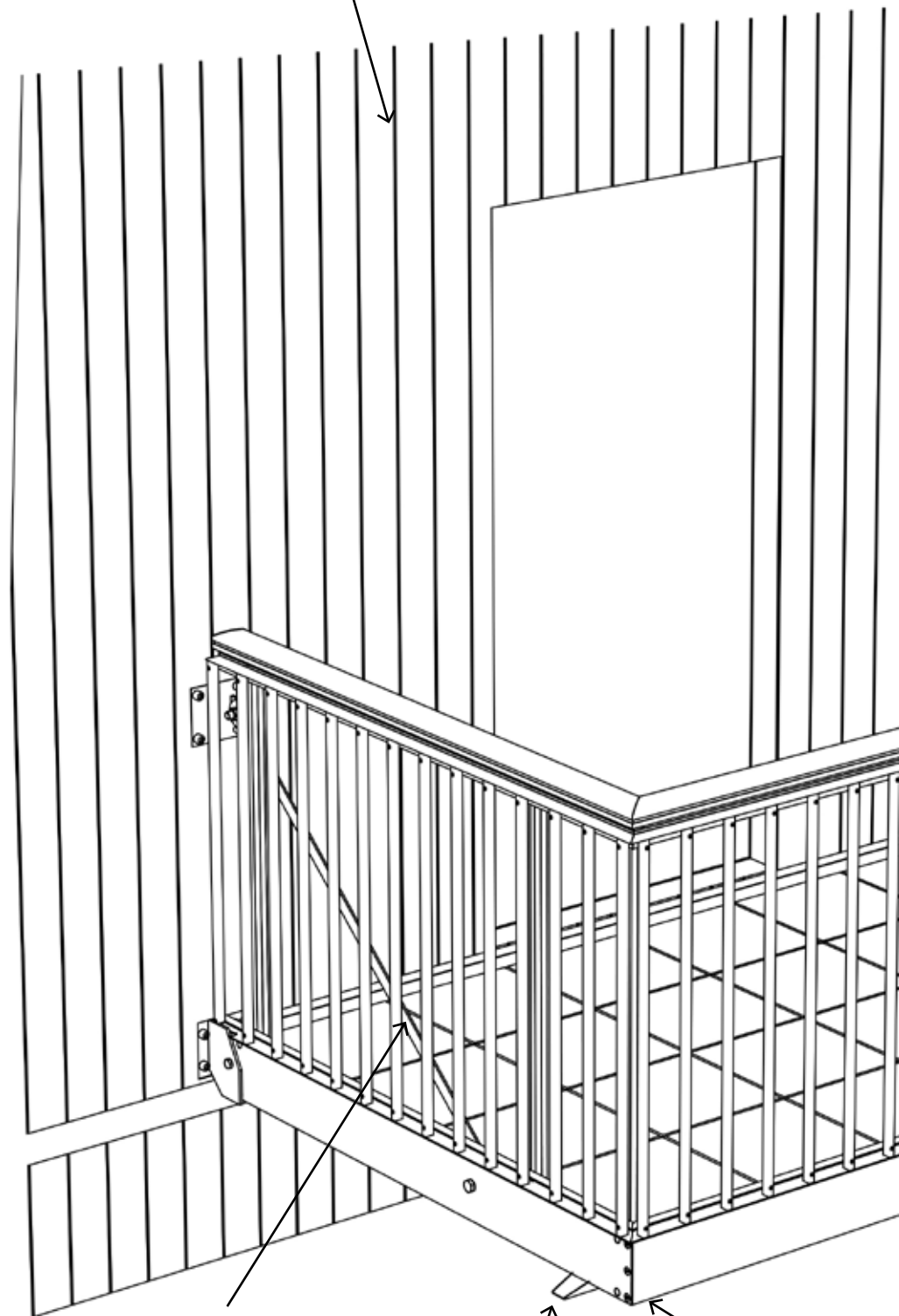
AluTwo

Technical specification

Dragend gebouw



2



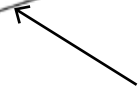
Trekstang

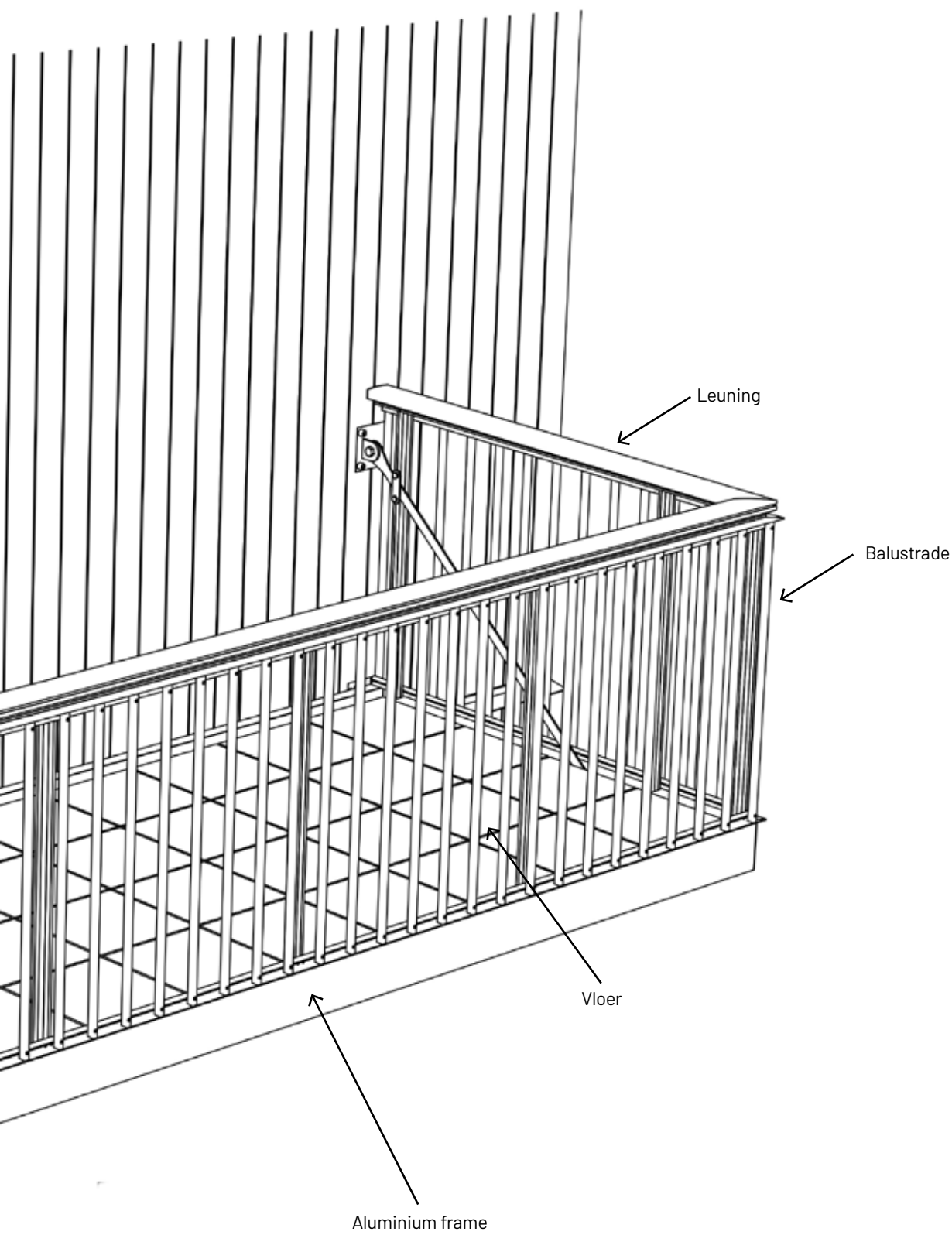


Waterafvoer

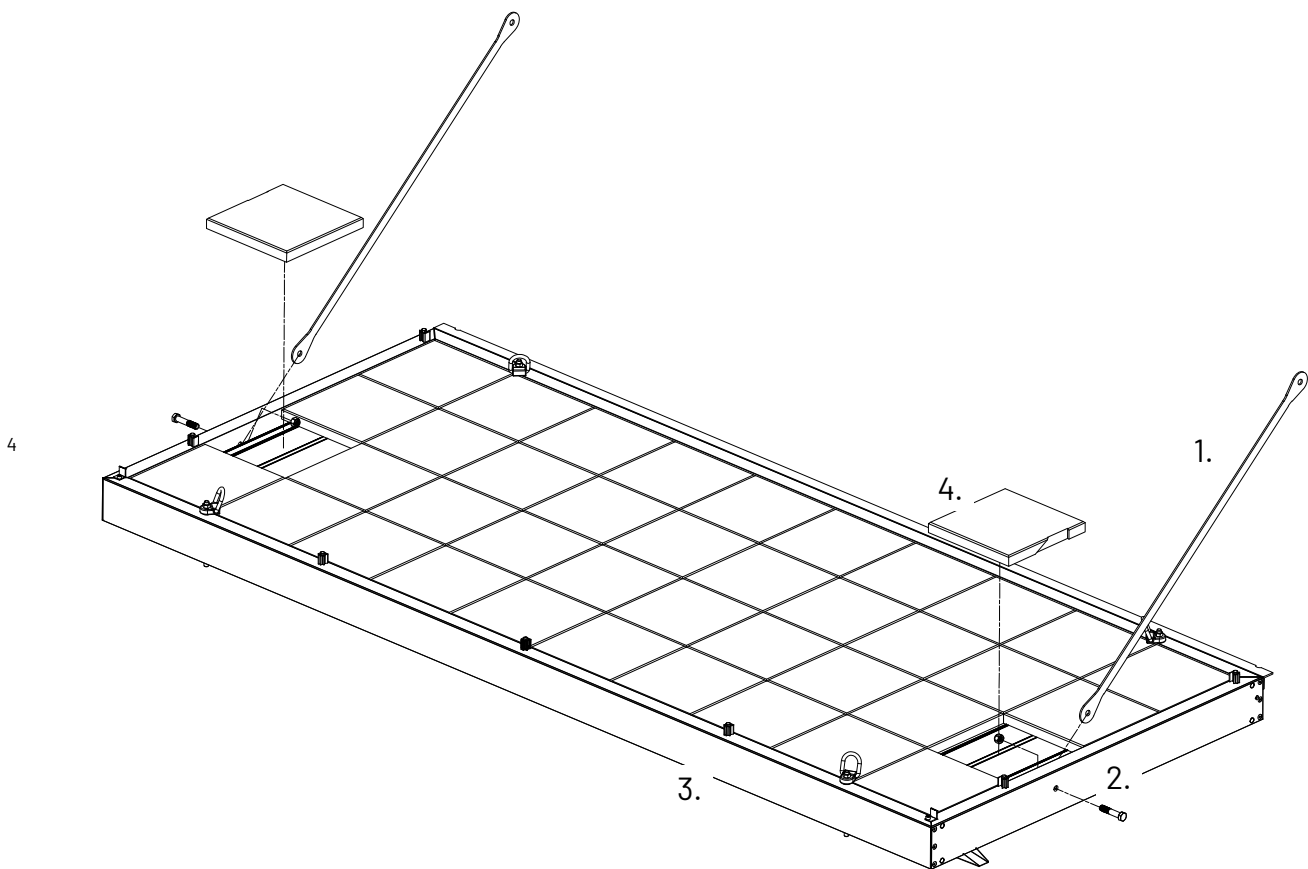


Hoekconfiguratie





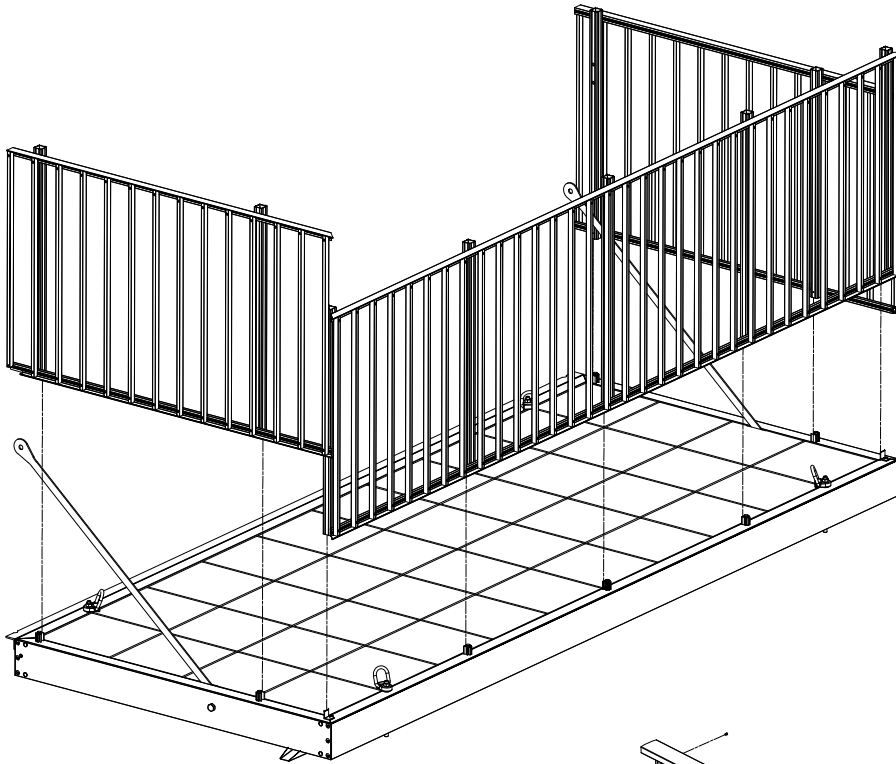
Bevestiging met trekstangen



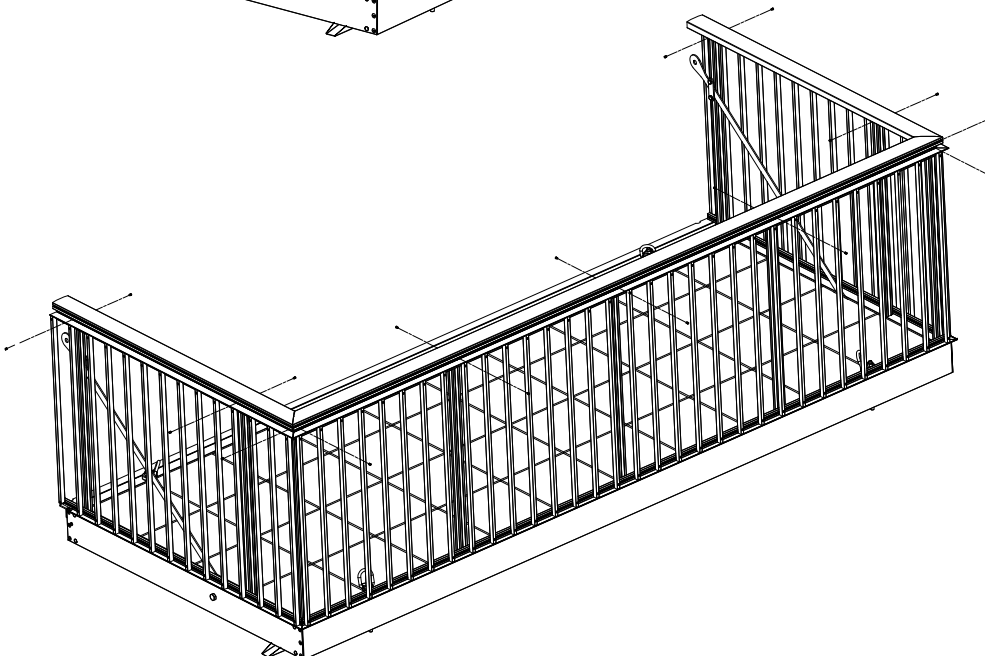
1. Trekstang
2. Bevestigingspunt trekstang
3. Aluminium frame
4. Betonplaat-tegel

Aluminium balustrade en leuning

1.



2.

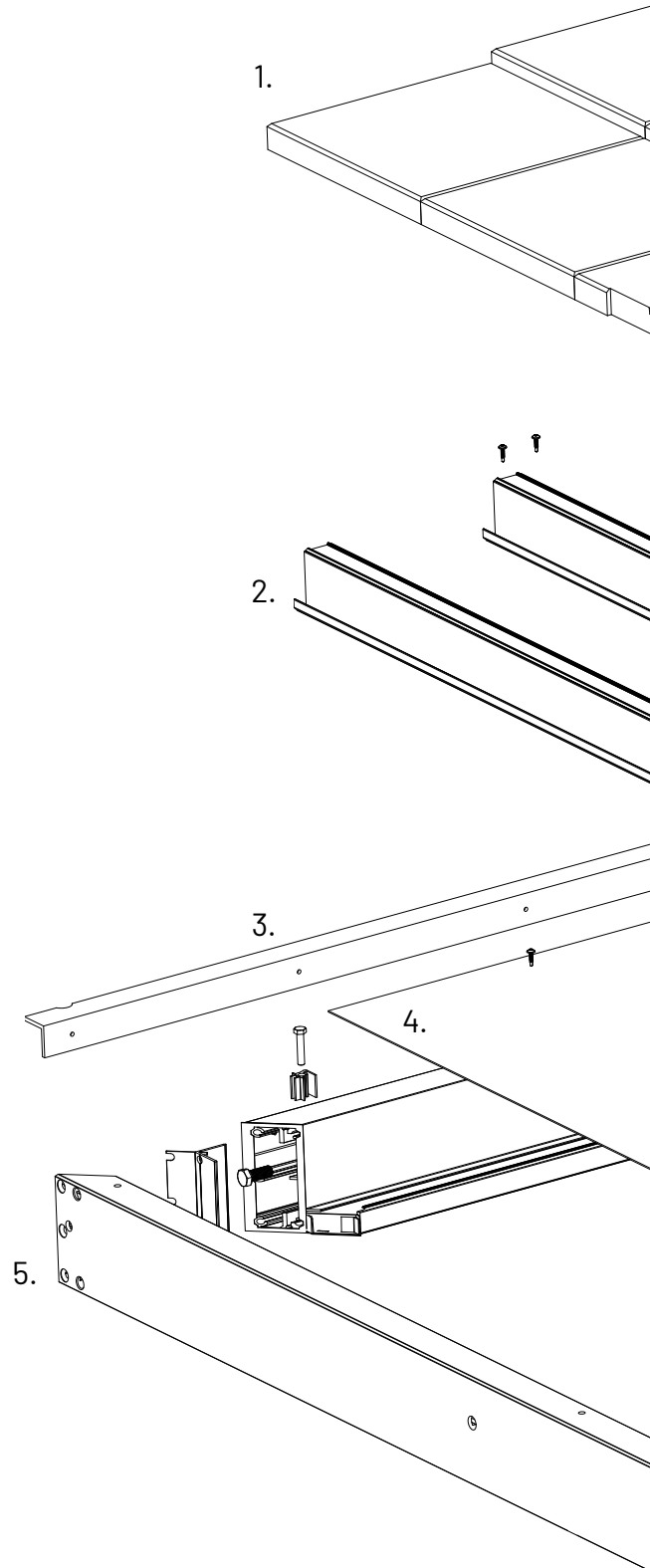


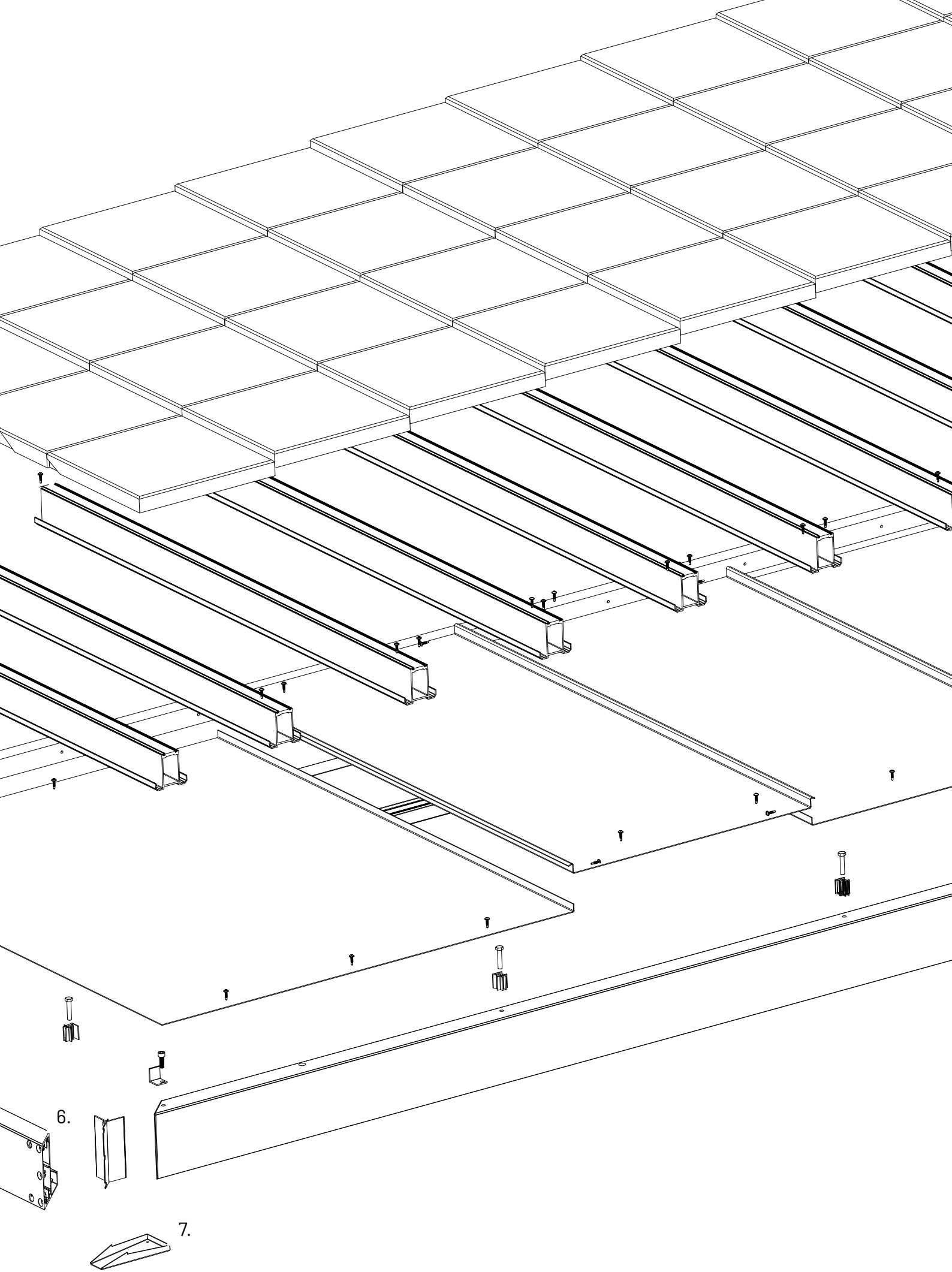
1. Balustrade wordt vastgezet op specifieke bevestigingspunten
2. Leuning is eenvoudig bovenop balustrade te monteren

Plaatelementen

1. Betonnen tegelvloeren conform EN 1339:2003
2. Secundair profiel Alu 90, EN AW 6060 T66
3. Afdeklijst
4. Soffit cassette
5. Aluminium frameprofiel, EN AW 6063-T66
6. Hoekoplossing
7. Afvoerplaat

AluTwo voldoet aan materiaalklasse A1 of A2-s1,d0 volgens EN 13501-1:2018.

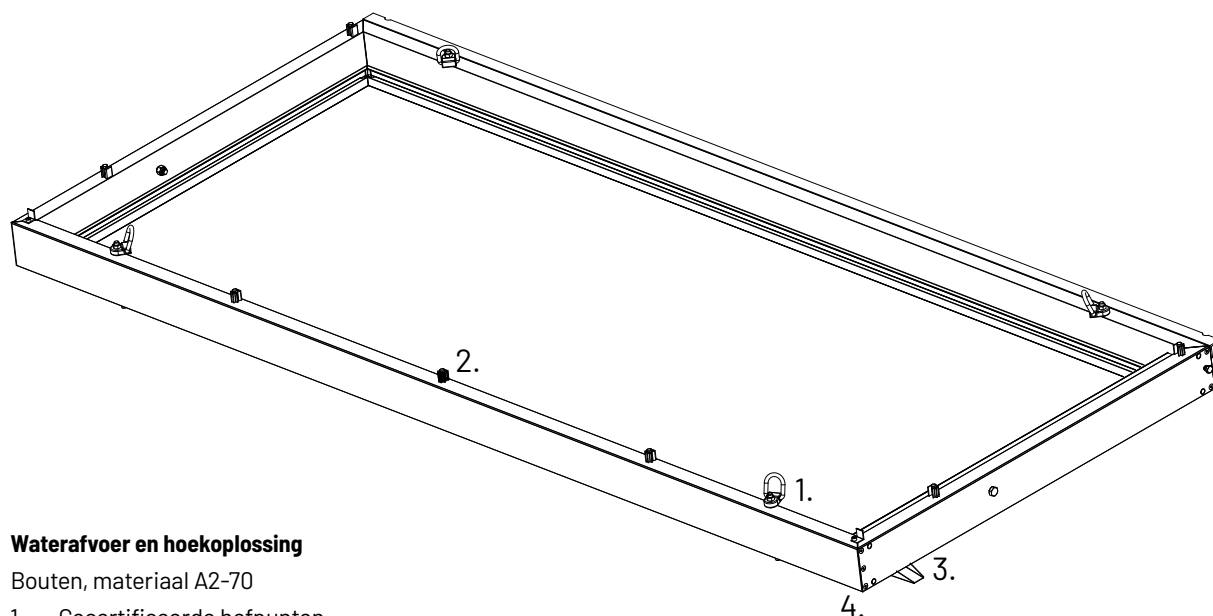




6.

7.

Framestructuur en soffit cassette

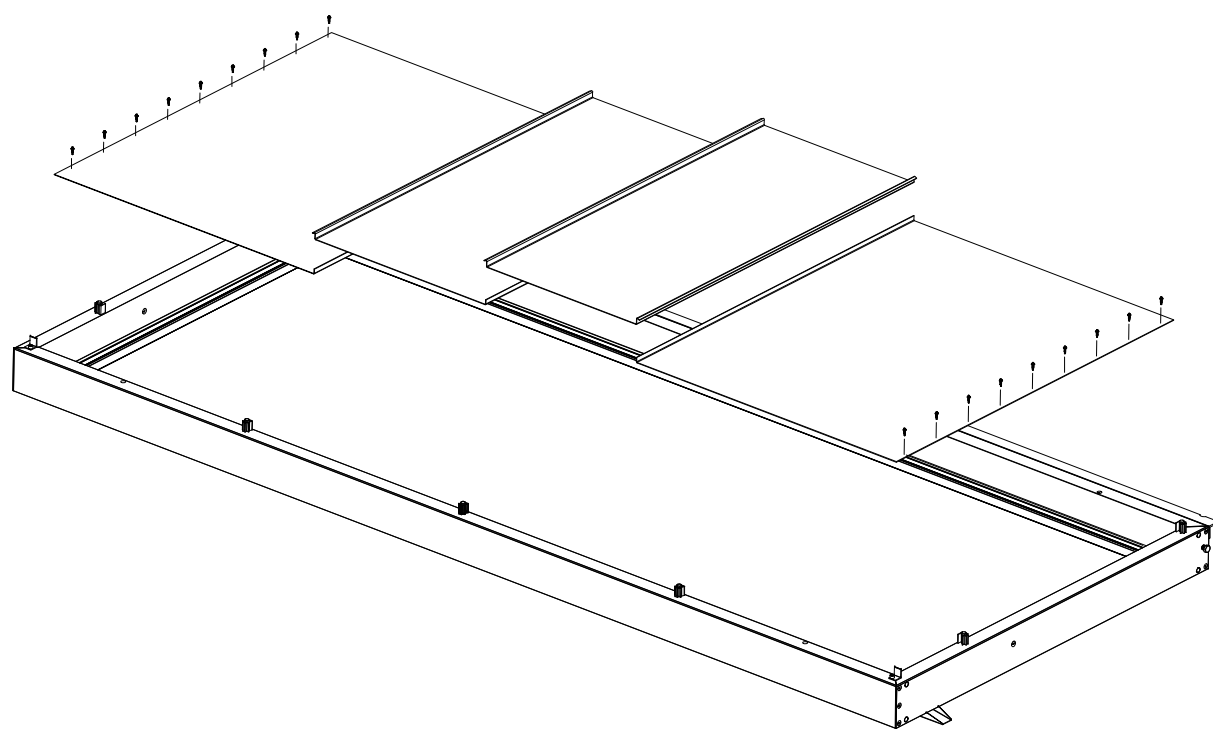


Waterafvoer en hoekoplossing

Bouten, materiaal A2-70

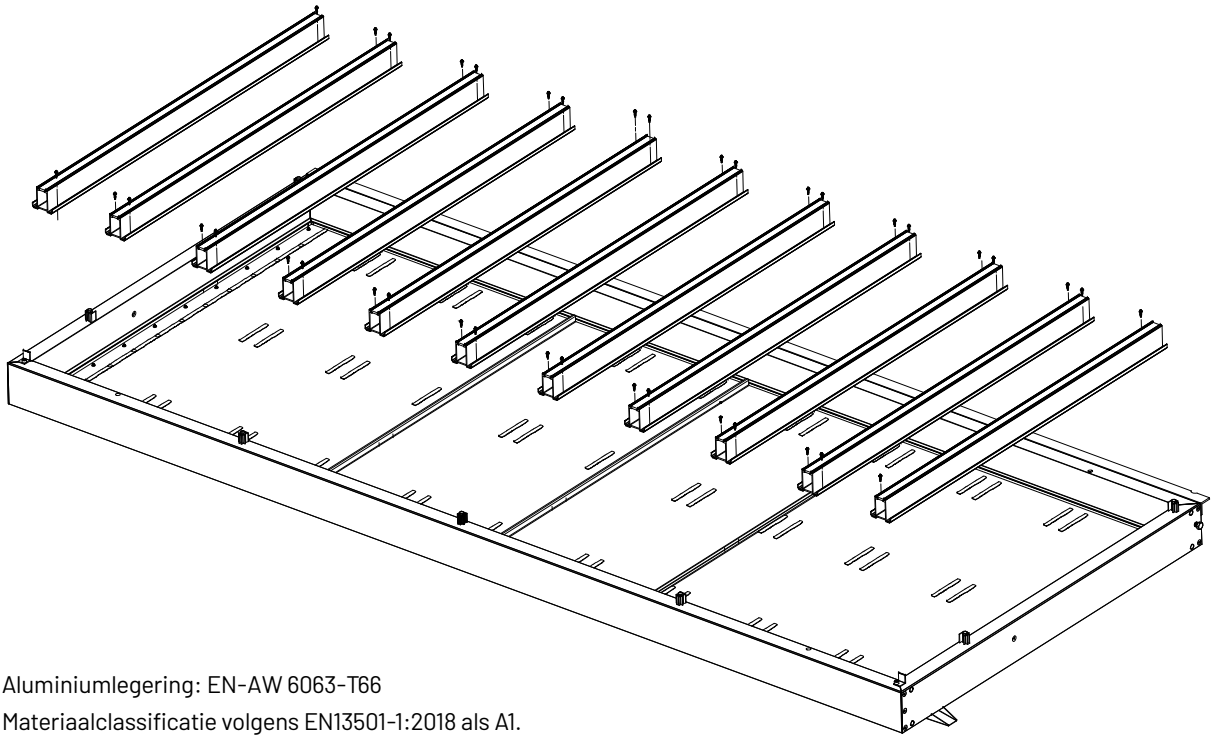
1. Gecertificeerde hefpunten
2. Balustrade aansluitpunten
3. Dragon waterafvoerleiding
4. Hoekvergrendelingsysteem

8

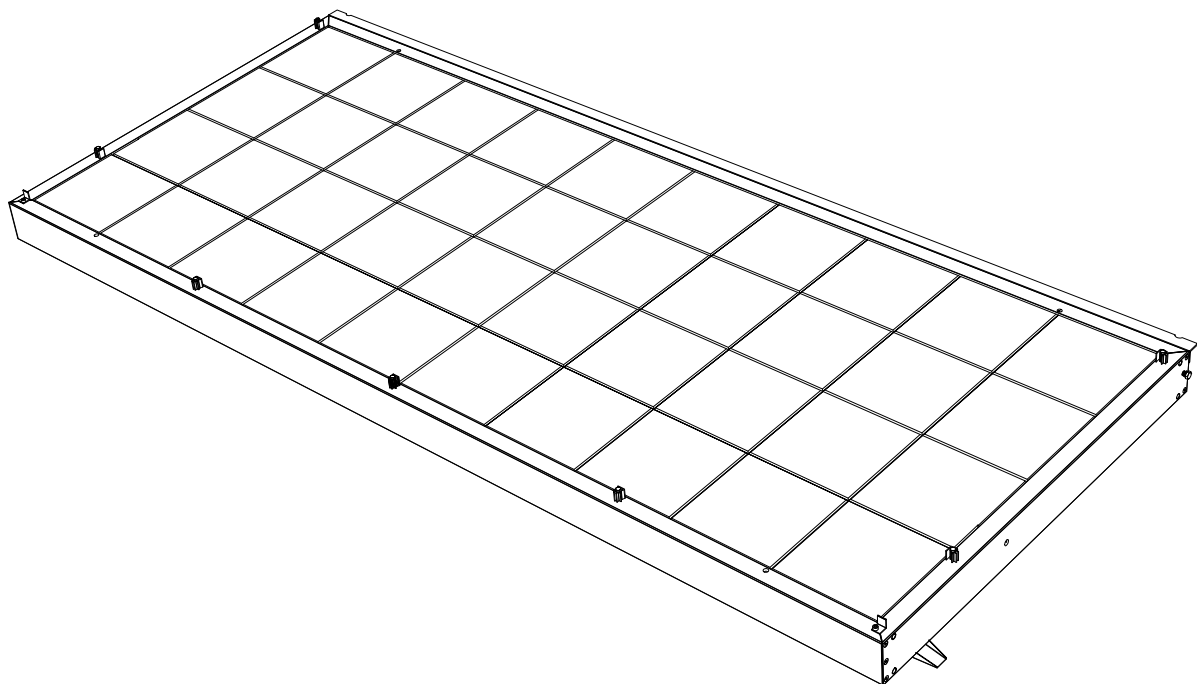


AluTwo is uitgerust met een soffit die regenwater afvoert via een waterafvoersysteem.

Vloercassette en complete AluTwo plaat



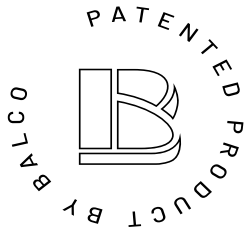
Aluminiumlegering: EN-AW 6063-T66
Materiaalclassificatie volgens EN13501-1:2018 als A1.



Complete AluTwo plaat.

Technische samenvatting

- CE gemarkeerd volgens EN1090, EXC2.
 - Ontworpen voor een levensduur van 50 jaar.
 - Constructieberekeningen voor de uiteindelijke weerstand en doorbuigingen bij grenstoestand bruikbaarheid.
- Constructieberekeningen voor balkon en balustrade zijn uitgevoerd volgens de relevante NEN-EN normen, inclusief nationale bijlagen en zoals:
- NEN-EN 1990, Eurocode – Grondslagen van het constructief ontwerp.
 - NEN-EN 1991 (alle onderdelen), Eurocode 1 – Belastingen op constructies.
 - NEN-EN 1992 (alle onderdelen), Eurocode 2 – Ontwerp en berekening van betonconstructies.
 - NEN-EN 1993 (alle onderdelen), Eurocode 3 – Ontwerp en berekening van staalconstructies.
 - NEN-EN 1999 (alle onderdelen), Eurocode 9 – Ontwerp en berekening van aluminiumconstructies.
 - NEN-EN 1090 (alle onderdelen), Uitvoering van staal- en aluminiumconstructies.



Dit symbool geeft aan dat de oplossing een uniek Balco-product is. We beschikken over zo'n veertig patenten met betrekking tot onderdelen die het totaal zoveel beter maken.



Het mondiaal werkzame bedrijf Dun & Bradstreet voert jaarlijks een kredietbeoordeling van Zweedse bedrijven uit. De afgelopen tien jaar is ons de hoogste kredietwaardigheid toegekend – AAA.



Balco is sinds 2013 gecertificeerd volgens EN 1090-1 door Nordcert. De EU heeft Nordcert goedgekeurd als aangemelde instantie voor de CE/1505-markering volgens de bouwproductenverordening. Balco geeft een prestatieverklaring en CE-markering af in overeenstemming met de EU-bouwproductenverordening.



Onze ISO 9001 certificering houdt in dat u een product/dienst met kwaliteitsgarantie koopt, en voldoet aan de eisen die u als klant kunt stellen. ISO 14001 is het milieuzorgsysteem dat ervoor zorgt dat tijdens de productie rekening met het milieu wordt gehouden.



HÖGSTA KREDITVÄRDIGHET
BALCO AB
556299-4482 | 2021-12-07

UC GOLD geeft aan dat BALCO AB een veilige en solide partner is om zaken mee te doen. De kredietbeoordeling is gebaseerd op UC Risk Company, het veiligste model op de markt voor kredietbeoordeling. Het zegel wordt uitgegeven door UC AB.

www.balco.nl

balco@balco.nl

